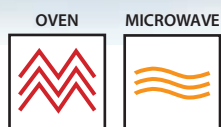




Torta in cartoncino

Torte

Le torte ICA sono adatte alla cottura sia in forno tradizionale, sia in forno a microonde. Realizzate in carta o cartoncino antiaderente, permettono di effettuare la cottura senza imbrurrare.



Torta in carta



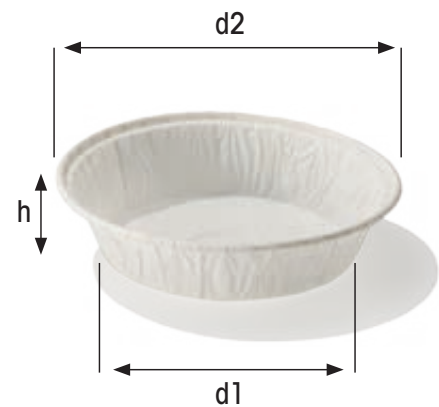
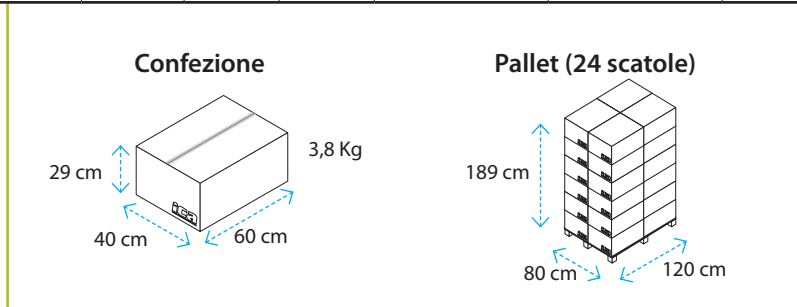
Torte
in carta e in cartoncino



In carta - Confezione pasticceria

Codice	d1 mm	d2 mm	h mm	Peso confezione Kg	Pezzi per confezione	Prezzo €/confezione
MUBI66SA	66	90	20	3,8	3.240	150,33

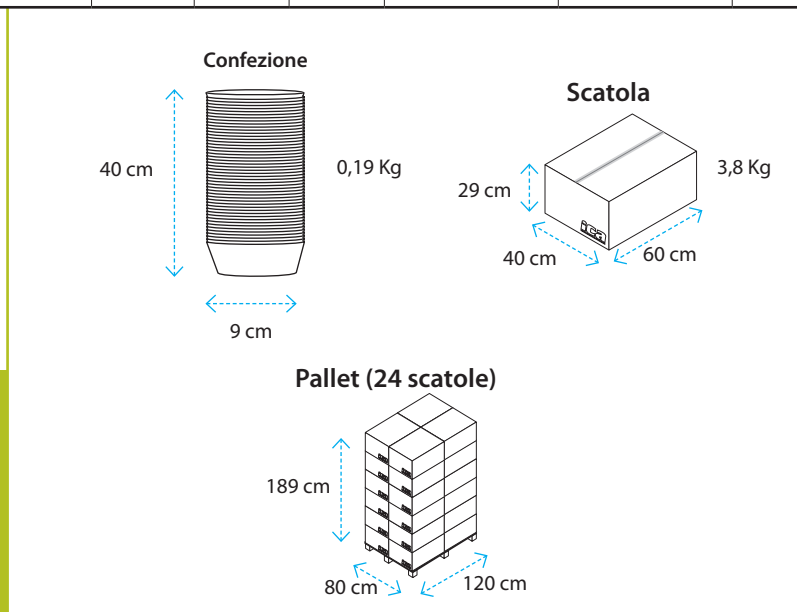
Carta bianca monosiliconata
da 75g/m²



In carta - Confezione Cash&Carry

Codice	d1 mm	d2 mm	h mm	Confezioni per scatola	Pezzi per confezione	Prezzo €/confezione
MU66SBIC	66	90	20	18	180	9,73

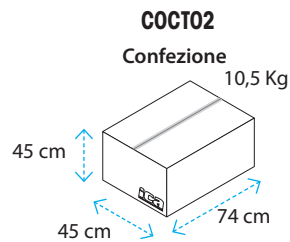
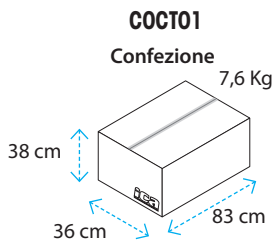
Carta bianca monosiliconata
da 75g/m²



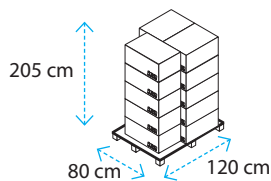
In cartoncino - Confezione pasticceria

Codice	d1 mm	d2 mm	h mm	Pezzi per confezione	Prezzo €/confezione
COCT01	145	170	25	1.000	118,22
COCT02	198	223	30	800	141,54

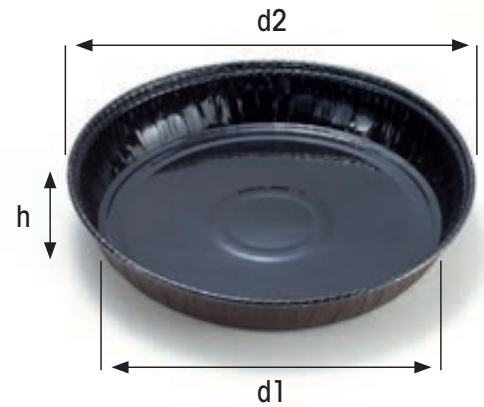
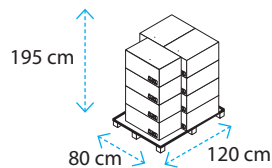
Cartoncino da 190 g/m²
accoppiato con PET



Pallet (15 scatole)



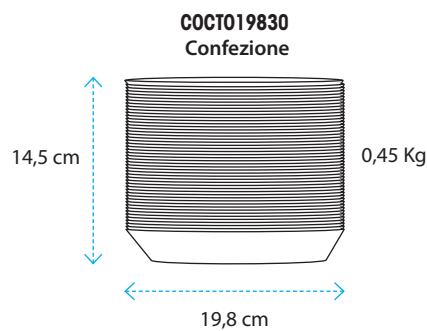
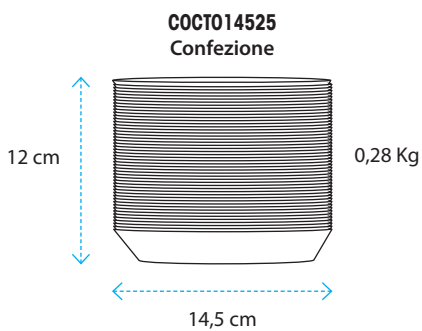
Pallet (12 scatole)



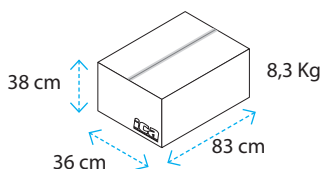
In cartoncino - Confezione Cash&Carry

Codice	d1 mm	d2 mm	h mm	Pezzi per confezione	Confezioni per scatola	Prezzo €/confezione
COCT014525C	145	170	25	35	28	5,53
COCT019830C	198	223	30	35	8	9,68

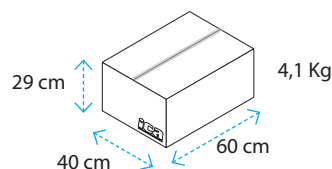
Cartoncino da 190 g/m²
accoppiato con PET



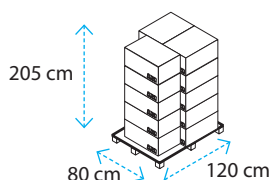
Scatola (28 conf.)



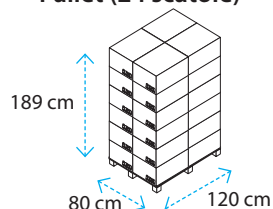
Scatola (8 conf.)



Pallet (15 scatole)



Pallet (24 scatole)



Confezioni

Le torte sono disponibili in due confezioni differenti: cash & carry in film plastico trasparente e per pasticceria in scatola di cartone.



Torte